

Contenido

Válvulas de retención.....	2
Válvulas de retención horizontal en bronce clase 125.	2
Válvulas de retención vertical en bronce clase 125.....	3
Válvulas de retención columpio en bronce clase 125.....	3
Válvulas de retención columpio en bronce clase 150.....	4
Válvulas de retención columpio en bronce clase 300.....	4

Monclova, Coahuila

Libramiento Carlos Salinas de Gortari Km 7.5 No. 617
Colonia. Aeropuerto C.P. 25616
Frontera, Coahuila.

Teléfonos y Fax: (866) 634-1284, 634-2619, 634-2620 y 635-0600

Apodaca, Nuevo Leon

Boulevard Carlos Salinas de Gortari km. 7,5 S/N
Colonia. Valle del Mezquital C.P. 66600
Apodaca, N.L.

Válvulas de retención.

Este tipo de Válvulas esta diseñado para permitir el paso del fluido en una sola dirección, no así el retroceso.

Por lo que es importante asegurar su correcta instalación, con respecto a la dirección de flujo.

Las Válvulas de Retención no son operadas manualmente, ya que el mismo flujo abre abre o cierra la válvula.

Las Válvulas de Retención con columpio, están diseñadas y construidas para dar el flujo a plena capacidad y acción instantánea de retención, este diseño reduce al mínimo la turbulencia y con una caída presión mínima.



Válvulas de retención horizontal en bronce clase 125.

Servicios W.O.G.:
200 lbs/pulg² - 14 kgs/cm²
Servicios S.W.P.:
125 lbs/pulg² - 8.8 kgs/cm²
Temperatura:
400 °F - 204 °C
Medidas:
6 - 99 mm, 1/4 " - 4".

Características

- Retención horizontal
- Cierre de teflón a bronce
- Extremos roscados

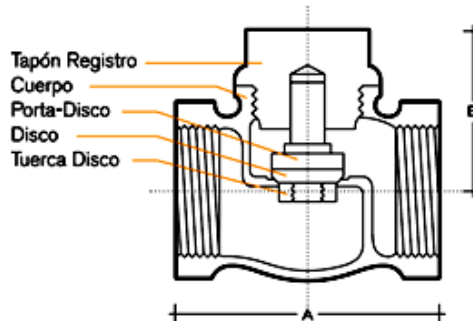
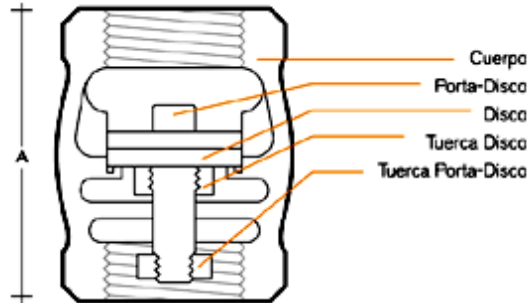


Tabla de medidas y peso																					
		Pulg.	mm	Pulg.	mm	Pulg.	mm	Pulg.	mm	Pulg.	mm	Pulg.	mm	Pulg.	mm	Pulg.	mm	Pulg.	mm	Pulg.	mm
Medidas	A	1/4	6	1/2	13	3/4	19	1	25	1 1/4	32	1 1/2	38	2	51	2 1/2	64	3	75	4	99
	B	1 4/5	46	2	59	3 1/4	71	3 2/3	83	4	94	4 4/5	103	6	122	7	152	7 1/2	179	9 1/3	237
Peso		1 3/8	35	1 1/2	38	1 1/2	38	3 2/7	58	2 1/5	56	2 1/3	60	2 3/4	70	3 2/7	83	3 3/4	95	4 5/8	117
kgs		0.17		0.293		0.512		0.815		1.068		1.442		2.531		4.212		7.298		14.249	

Válvulas de retención vertical en bronce clase 125

Servicios W.O.G.:
200 lbs/pulg2 - 14 kgs/cm2
Servicios S.W.P.:
125 lbs/pulg2 - 8.8 kgs/cm2
Temperatura:
400 °F - 204 °C
Medidas:
13 - 99 mm, 1/2" - 4".



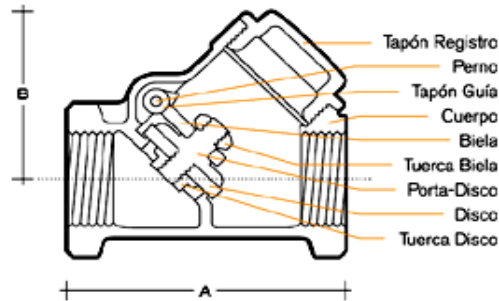
Características

- Retención vertical
- Cierre de teflón a bronce
- Extremos roscados

Tabla de medidas y peso																			
	Pulg.	mm	Pulg.	mm	Pulg.	mm	Pulg.	mm	Pulg.	mm	Pulg.	mm	Pulg.	mm	Pulg.	mm	Pulg.	mm	
Medidas	1/2	13	3/4	19	1	25	1 1/4	32	1 1/2	38	2	51	2 1/2	64	3	75	4	99	
A	2 1/5	56	2 1/2	4	2 4/7	65	2 3/4	70	3 5/8	82	4 1/4	114	5	128	5	11/16	144	7	178
Peso kgs	0.178		0.232		0.506		0.619		0.898		1.713		3.22		4.323		10.085		

Válvulas de retención columpio en bronce clase 125

Servicios W.O.G.:
200 lbs/pulg2 - 14 kgs/cm2
Servicios S.W.P.:
125 lbs/pulg2 - 8.8 kgs/cm2
Temperatura:
400 °F - 204 °C
Medidas:
13 - 51 mm, 1/2" - 2".



Características

- Tipo columpio
- Cierre de teflón a bronce
- Extremos roscados

Tabla de medidas y peso																
	Pulg.	mm	Pulg.	mm	Pulg.	mm	Pulg.	mm	Pulg.	mm	Pulg.	mm	Pulg.	mm	Pulg.	mm
Medidas	3/8	10	1/2	13	3/4	19	1	25	1 1/4	32	1 1/2	38	2	51		
A	2 1/8	54	2 7/16	62	3	74	3 4/7	90	4	11/16	106	5	75	3 7/9	96	
B	1 5/8	41	1	11/16	43	1 7/8	48	2 1/3	59	2 2/3	68	3	75	3	25/32	96
Peso kgs	0.216		0.278		0.411		0.731		1.053		1.398		2.333			

www.perfi-tubos.com.mx

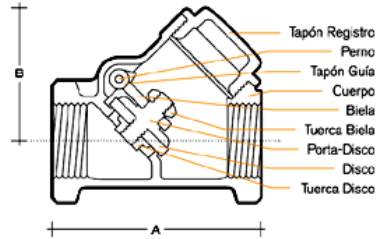
Monclova, Coahuila
Libramiento Carlos Salinas de Gortari Km 7.5 No. 617
Colonia. Aeropuerto C.P. 25616
Frontera, Coahuila.

Teléfonos y Fax: (866) 634-1284, 634-2619, 634-2620 y 635-0600

Apodaca, Nuevo Leon
Boulevard Carlos Salinas de Gortari km. 7,5 S/N
Colonia. Valle del Mezquital C.P. 66600
Apodaca, N.L.

Válvulas de retención columpio en bronce clase 150.

Servicios W.O.G.:
300 lbs/pulg² - 21 kgs/cm²
Servicios S.W.P.:
150 lbs/pulg² - 10.5 kgs/cm²
Temperatura:
400 °F - 204 °C
Medidas:
1/2" - 2".

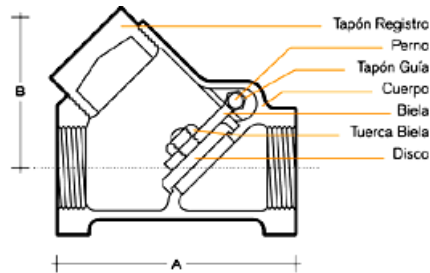


Características
Tipo de columpio
Cierre de teflon a bronce
Extremos roscados

Tabla de medidas y peso												
Medidas	Pulg.	mm	Pulg.	mm	Pulg.	mm	Pulg.	mm	Pulg.	mm	Pulg.	mm
A	1/2	13	3/4	19	1	25	1 1/4	32	1 1/2	38	2	51
B	2 7/16	62	3	74	3 4/7	90	4	106	4 1/2	114	5 1/4	133
Peso kgs	0.285		0.45		0.745		1.075		1.407		2.37	

Válvulas de retención columpio en bronce clase 300

Servicios W.O.G.:
600 lbs/pulg² - 42 kgs/cm²
Servicios S.W.P.:
300 lbs/pulg² - 21 kgs/cm²
Temperatura:
550 °F - 288 °C
Medidas:
6 - 51 mm, 1/4" - 2" (excepto 10 mm, 3/8").



Características
• Tipo de columpio
• Cierre de bronce a bronce
• Extremos roscados



PERFI-TUBOS
PIPE'S SOLUTION

Tabla de medidas y peso														
	Pulg.	mm	Pulg.	mm	Pulg.	mm	Pulg.	mm	Pulg.	mm	Pulg.	mm	Pulg.	mm
Medidas	1/4	6	1/2	13	3/4	19	1	25	1 1/4	32	1 1/2	38	2	51
A	2 1/8	54	2 1/2	63	3	76	3 3/4	95	4 1/4	108	5	127	6	152
B	1 1/2	38	38820	44	2 1/8	54	2 1/2	64	3	76	3 1/2	89	4 1/4	108
Peso kgs	0.255		0.377		0.62		1.02		1.597		2.663		4.073	

www.perfi-tubos.com.mx

Monclova, Coahuila

Libramiento Carlos Salinas de Gortari Km 7.5 No. 617
Colonia. Aeropuerto C.P. 25616
Frontera, Coahuila.

Teléfonos y Fax: (866) 634-1284, 634-2619, 634-2620 y 635-0600

Apodaca, Nuevo Leon

Boulevard Carlos Salinas de Gortari km. 7,5 S/N
Colonia. Valle del Mezquital C.P. 66600
Apodaca, N.L.