

Contenido

Válvulas de globo	2
Válvulas de globo en bronce clase 125.....	3
Válvulas de globo en bronce clase 150.....	3

Monclova, Coahuila

Libramiento Carlos Salinas de Gortari Km 7.5 No. 617

Colonia. Aeropuerto C.P. 25616

Frontera, Coahuila.

Teléfonos y Fax: (866) 634-1284, 634-2619, 634-2620 y 635-0600

Apodaca, Nuevo Leon

Boulevard Carlos Salinas de Gortari km. 7,5 S/N

Colonia. Valle del Mezquital C.P. 66600

Apodaca, N.L.

Válvulas de globo

La principal propiedad de las válvulas de Globo es la capacidad de regular el paso del fluido. Esto es que a diferencia de las Válvulas de compuerta, este tipo de Válvulas puede controlar el caudal en el nivel deseado

El contacto del disco con el asiento solo existe en el momento de cerrar totalmente la Válvula.

En nuestra línea de Válvulas de Globo existen diferentes alternativas en el tipo de sello, de tal manera que de acuerdo a las condiciones específicas de trabajo es factible seleccionar la Válvula apropiada para cada aplicación.



Cierre de bronce a bronce.

Este tipo de Válvulas son altamente utilizadas en líneas no principales, para el manejo de fluidos libres de sólidos en suspensión. Su Temperatura máxima de operación es de 204°C.

Cierre de teflón a bronce.

Este tipo de Válvulas s normalmente instalada en líneas de usos generales para el manejo de fluidos y donde se requiera una alta frecuencia de operación. Su Temperatura máxima de operación es de 204°C.

Cierre de acero inoxidable.

Este tipo de válvulas presenta propiedades adecuadas para utilizarse en condiciones severas, particularmente donde la regulación sea necesaria, y el fluido contenga sólidos en suspensión, tiene disco y asientos de acero inoxidable templados y rectificadas por lo que es la mejor alternativa que existe para instalarse en los servicios de vapor, teniendo excelente resistencia a la Cavitación y al “Corte de Pelo”. Su Temperatura máxima de operación es de 288°C.

Cavitación:

Esta definido como el fenómeno de erosión, causado entre e disco y el asiento debido ala velocidad del fluido que se este manejando.

“Corte de pelo”:

Se define como una prematura erosión entre el disco y el asiento por la velocidad del fluido y debido a la regulación del caudal de la Válvula.

Válvulas de globo en bronce clase 125.

Servicios W.O.G.:
200 lbs/pulg² - 14 kgs/cm²
Servicios S.W.P.:
125 lbs/pulg² - 8.8 kgs/cm²
Temperatura:
400 °F - 204 °C
Medidas
6 - 99 mm, 1/4" - 4".

Características

- Cabeza roscada
- Vástago ascendente
- Cierre de bronce a bronce
- De 1/4" a 1/2" disco integral
- De 3/4" a 4" disco giratorio
- Extremos roscados

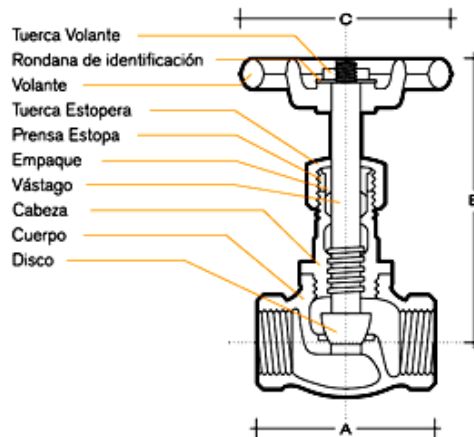


Tabla de medidas y peso

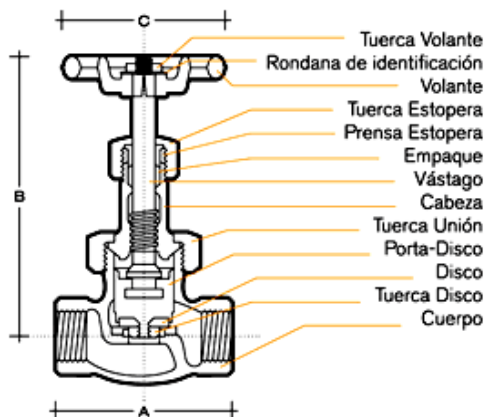
	Pulg.	mm	Pulg.	mm	Pulg.	mm	Pulg.	mm	Pulg.	mm	Pulg.	mm	Pulg.	mm	Pulg.	mm	Pulg.	mm	Pulg.	mm	Pulg.	mm		
Medidas	1/4	6	3/8	10	1/2	13	3/4	19	1	25	1 1/4	32	1 1/2	38	2	51	2 1/2	64	3	75	4	99		
A	1 3/4	44	1 1/8	30	2 1/8	54	2 4/5	71	3	76	3 5/8	92	4	102	4 1/2	114	5	127	6	152	7	177	9 1/4	234
B	3	76	3	76	2	51	4 7/8	124	5 3/4	146	6 1/2	165	7	178	8 1/4	210	8	203	9	229	13	330		
C	2 1/2	64	2 1/2	64	2 1/2	64	3 1/4	83	3 1/4	83	4 5/8	118	4 5/8	118	5 1/4	133	5 1/4	133	6 7/8	175	8 1/2	216		
Peso kgs	0.272		0.318		0.409		0.749		0.997		1.468		1.9		3.385		5.014		8.189		16.916			

Válvulas de globo en bronce clase 150

Servicios W.O.G.:
300 lbs/pulg² - 21 kgs/cm²
Servicios S.W.P.:
150 lbs/pulg² - 10.5 kgs/cm²
Temperatura:
400 °F - 204 °C
Medidas:
1/2" - 3".

Características

- De 1/4" a 2" con tuerca unión
- De 2 1/2" y 3" cabeza bridada al cuerpo
- Vástago ascendente
- Disco giratorio reemplazable
- Cierre de teflón * a bronce
- Extremos roscados





PERFI - TUBOS
PIPE'S SOLUTION

Tabla de medidas y peso																					
		Pulg.	mm	Pulg.	mm	Pulg.	mm	Pulg.	mm	Pulg.	mm	Pulg.	mm	Pulg.	mm	Pulg.	mm	Pulg.	mm		
Medidas		1/4	6	3/8	10	1/2	13	3/4	19	1	25	1 1/4	32	1 1/2	38	2	51	2 1/2	64	3	75
	A	2	51	2 5/16	59	2 2/3	68	3 1/8	79	3 3/4	95	4 1/5	187	4 4/7	116	5 7/16	138	6 4/5	137	8 1/2	204
B		4 7/16	113	4 1/2	114	5 1/16	129	9	152	7	176	7 5/8	194	7 15/16	202	10	237	10 5/8	269	11 13/16	299
	C	2 1/2	64	2 1/2	64	2 1/2	64	3 1/4	83	4 5/8	118	4 5/8	118	4 5/8	118	6 7/8	175	6 7/8	175	8 1/2	216
Peso kgs		0.401		0.562		0.708		1.102		1.727		2.267		3.245		5.14		8.964		16.273	

www.perfi-tubos.com.mx

Monclova, Coahuila

Libramiento Carlos Salinas de Gortari Km 7.5 No. 617
Colonia. Aeropuerto C.P. 25616
Frontera, Coahuila.

Teléfonos y Fax: (866) 634-1284, 634-2619, 634-2620 y 635-0600

Apodaca, Nuevo Leon

Boulevard Carlos Salinas de Gortari km. 7,5 S/N
Colonia. Valle del Mezquital C.P. 66600
Apodaca, N.L.